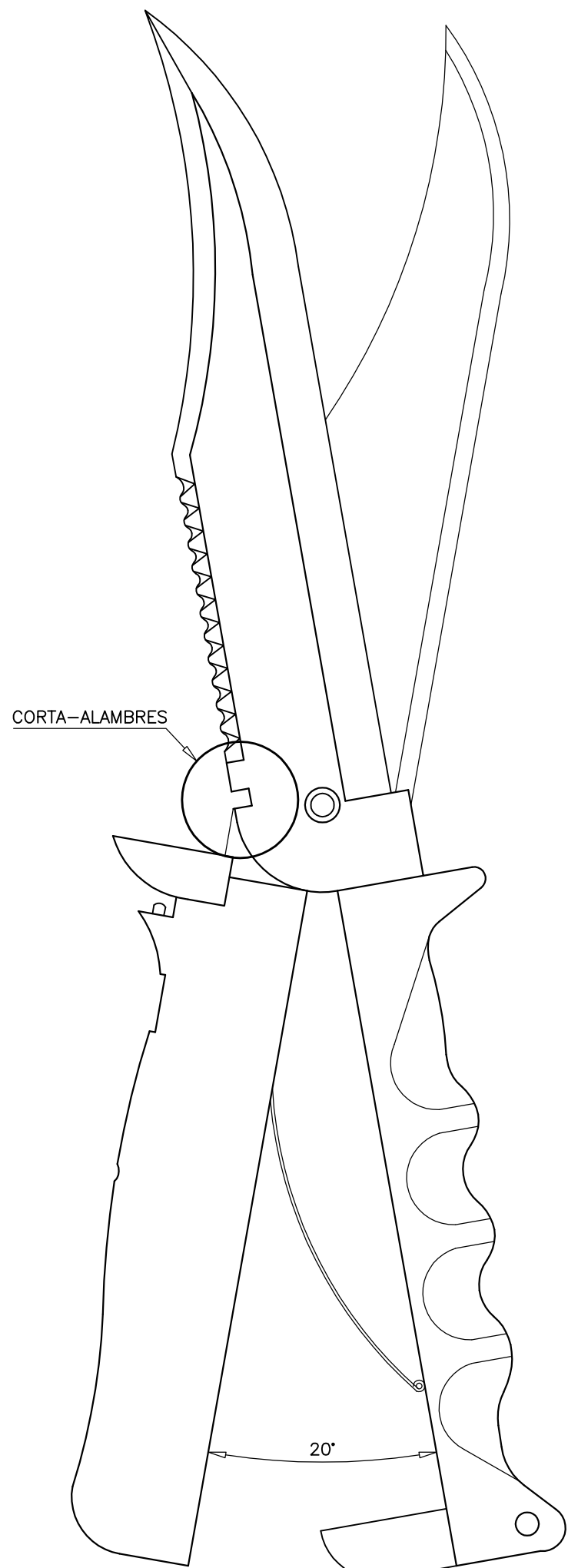


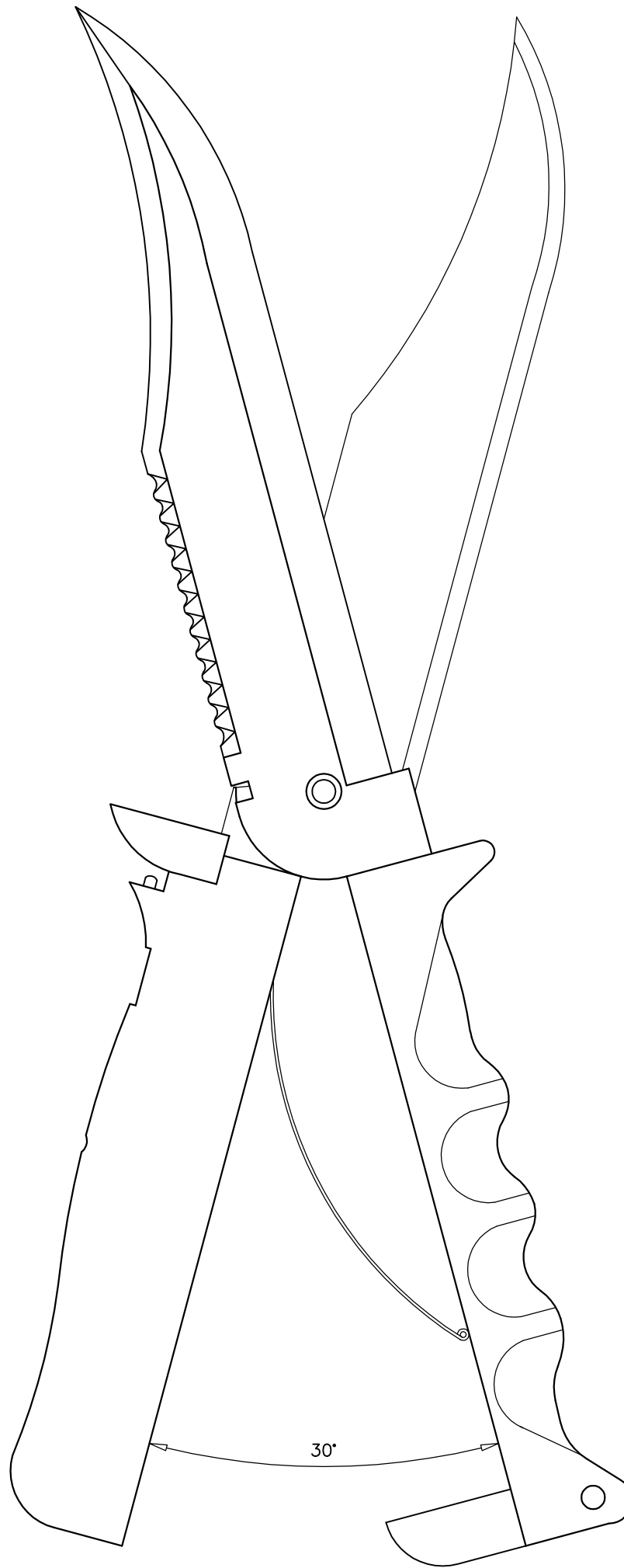
DISEÑO		HERRAMIENTA MULTICORTE	
JOAQUIN RAJAL			
		PLANO	PLANO Nº
		HERRAMIENTA CERRADA FUNCION CUCHILLO VISTAS Y COTAS	1
LOURDES ANCIANO		ESCALA	FECHA
		1/1	1.996



CORTA-ALAMBRES

20°

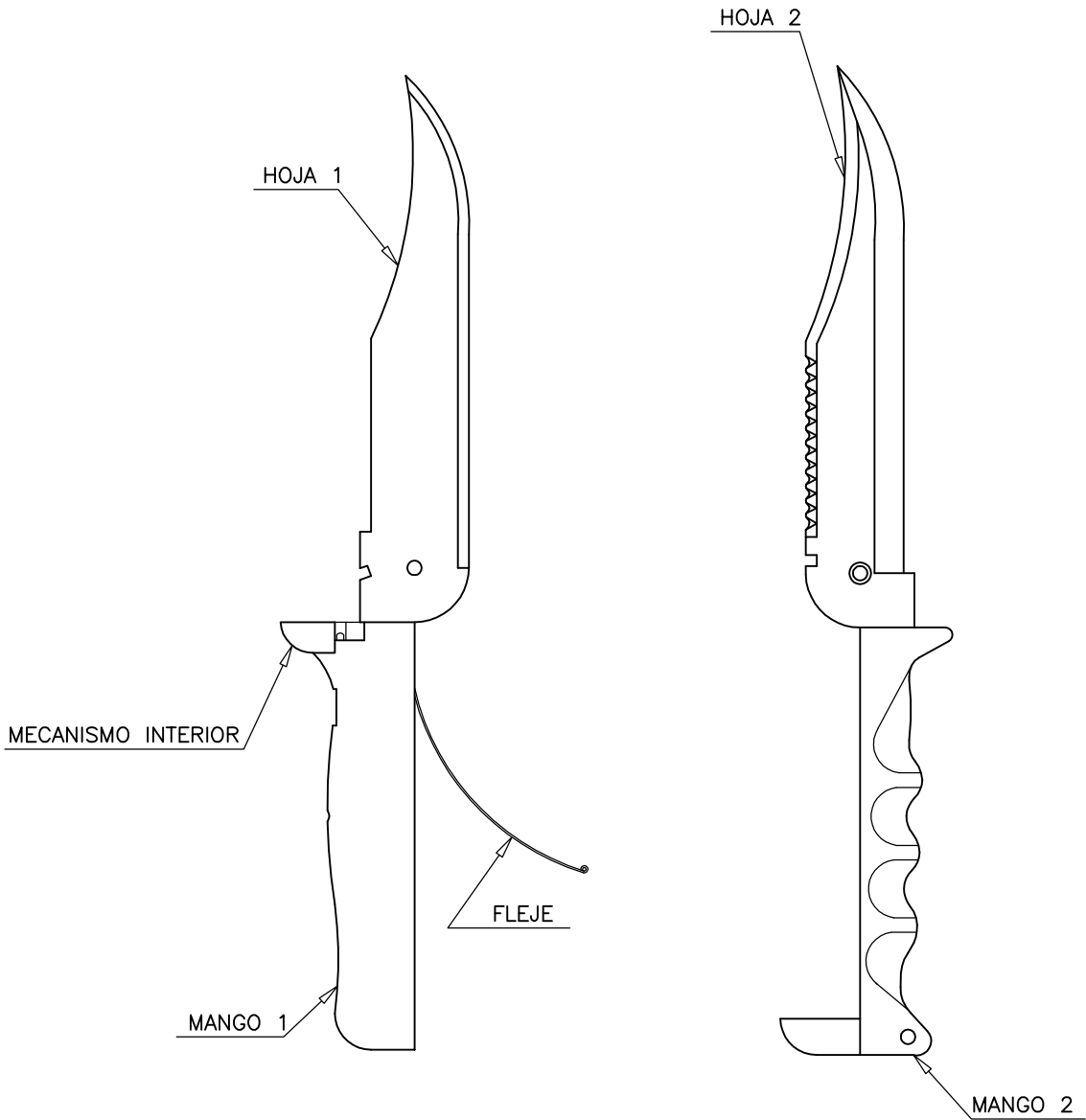
FUNCION CORTA-ALAMBRES



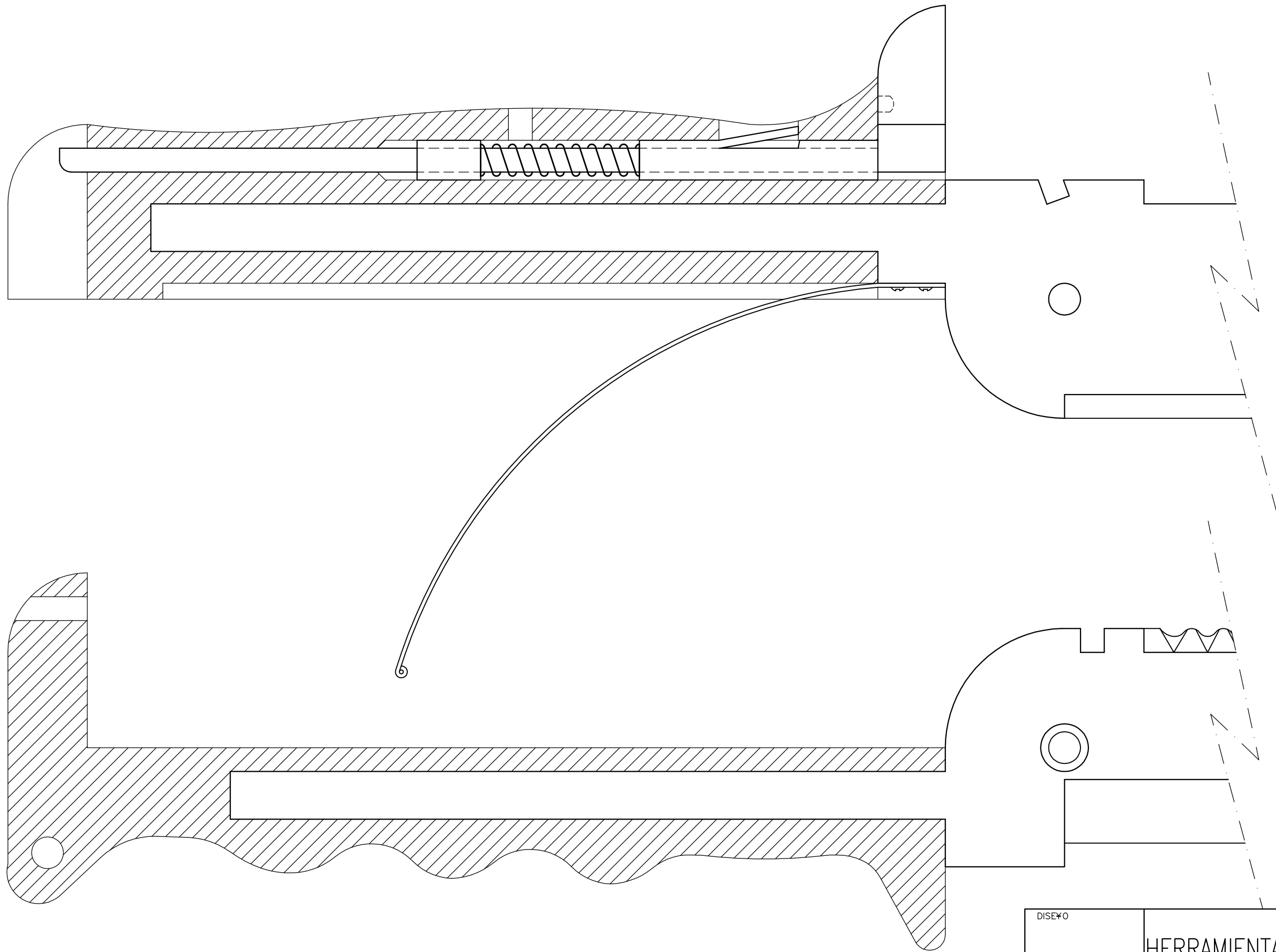
30°

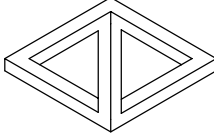
FUNCION TIJERA

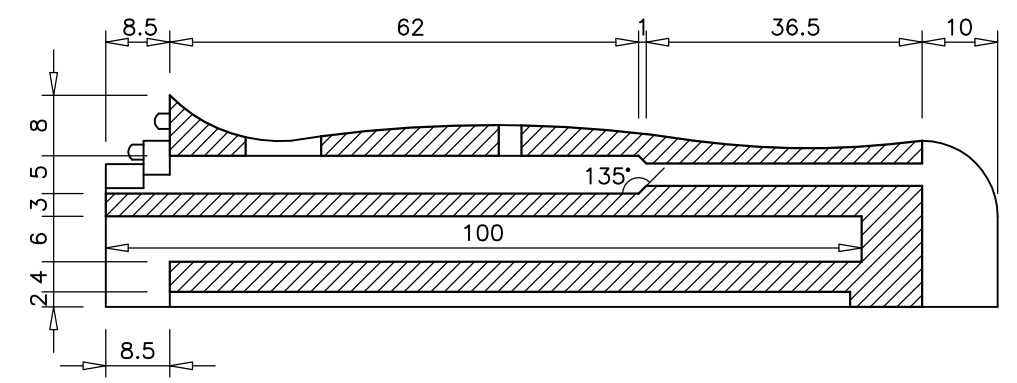
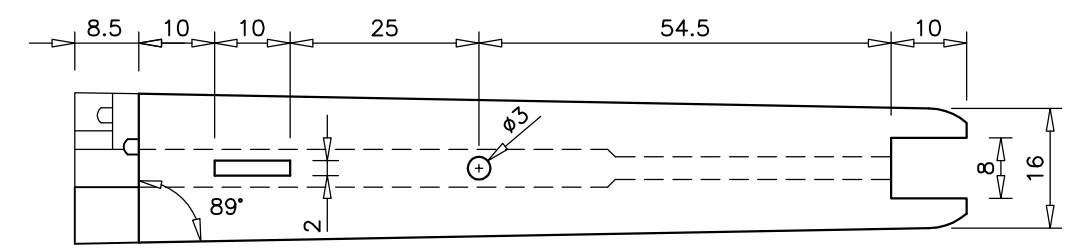
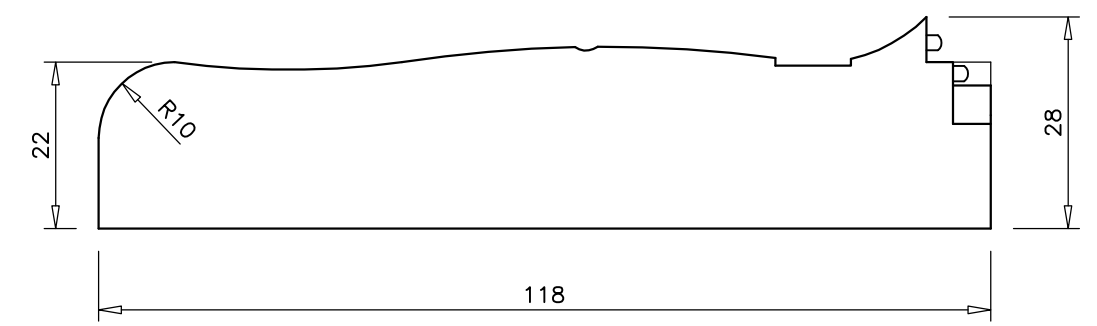
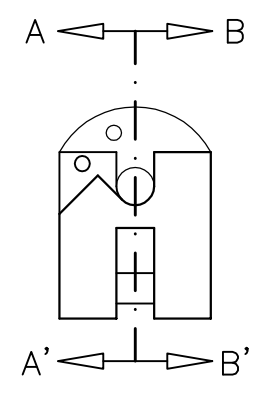
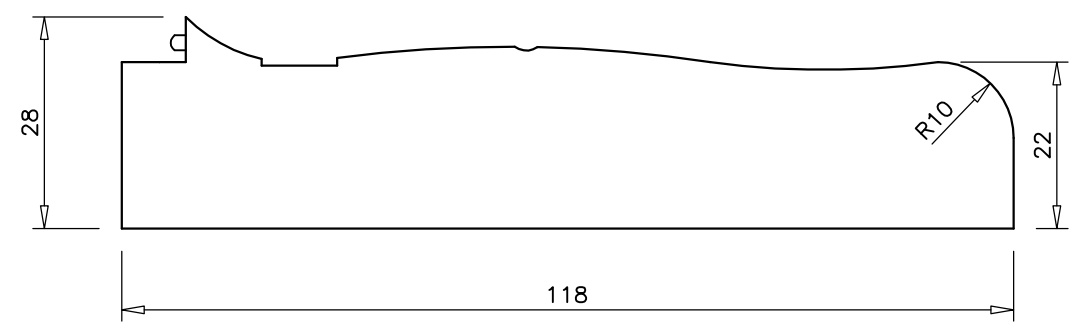
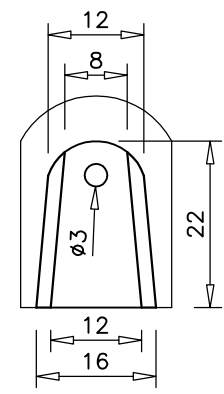
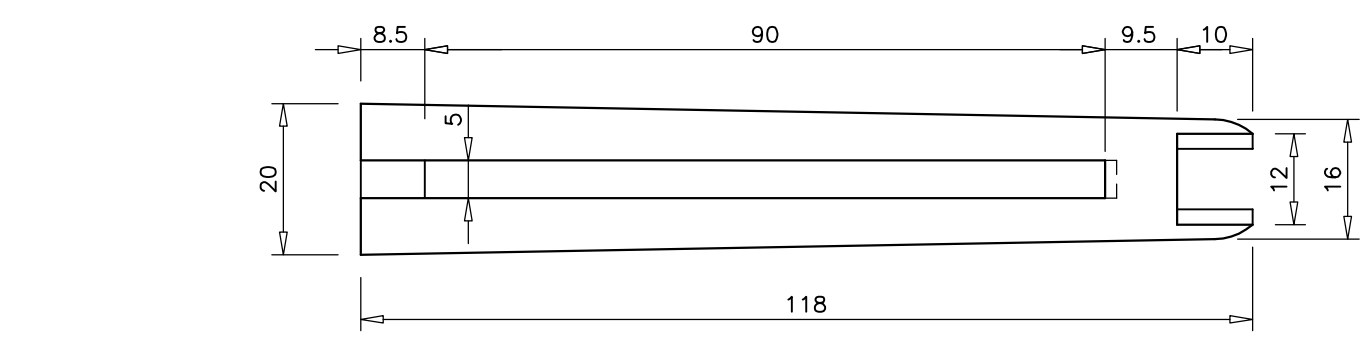
DISEÑO	HERRAMIENTA MULTICORTE	
JOAQUIN RAJAL	PLANO	PLANO Nº
	HERRAMIENTA ABIERTA	2
	FUNCION CORTA-ALAMBRES FUNCION TIJERA	
LOURDES ANCIANO	ESCALA	FECHA
	1/1	1.996



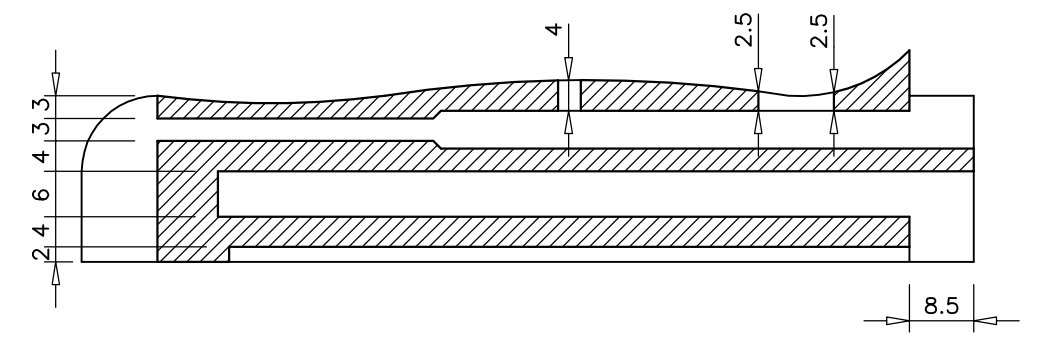
DISEÑO	HERRAMIENTA MULTICORTE	
JOAQUIN RAJAL	PLANO	PLANO N°
	DESPIECE PARCIAL DESIGNACION DE PIEZAS	3
LOURDES ANCIANO	ESCALA 1/2	FECHA 1.996



DISEÑO	HERRAMIENTA MULTICORTE	
JOAQUIN RAJAL	PLANO	PLANO N°
	SECCION DE LOS MANGOS CON MECANISMOS	4
	ESCALA	FECHA
LOURDES ANCIANO	2/1	1.996

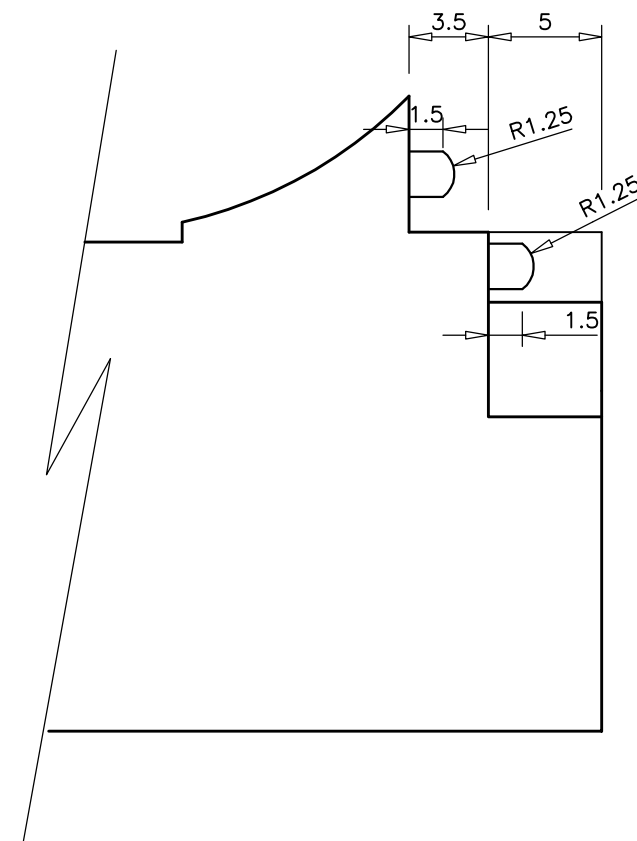
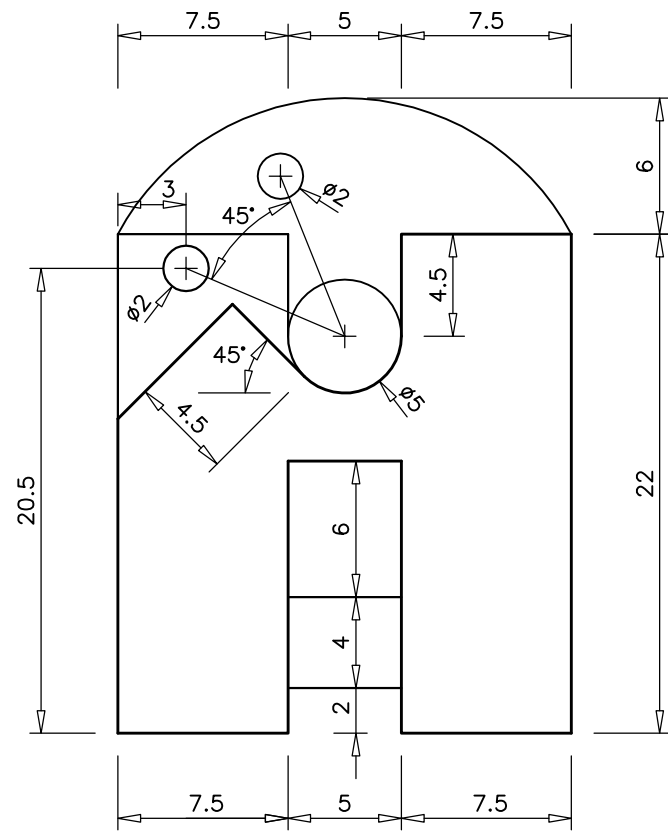
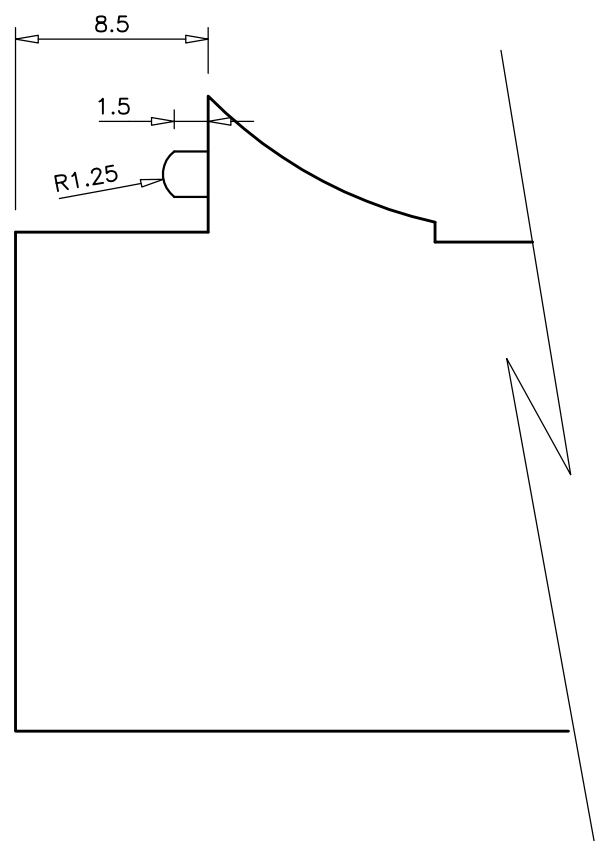


SECCION A-A'

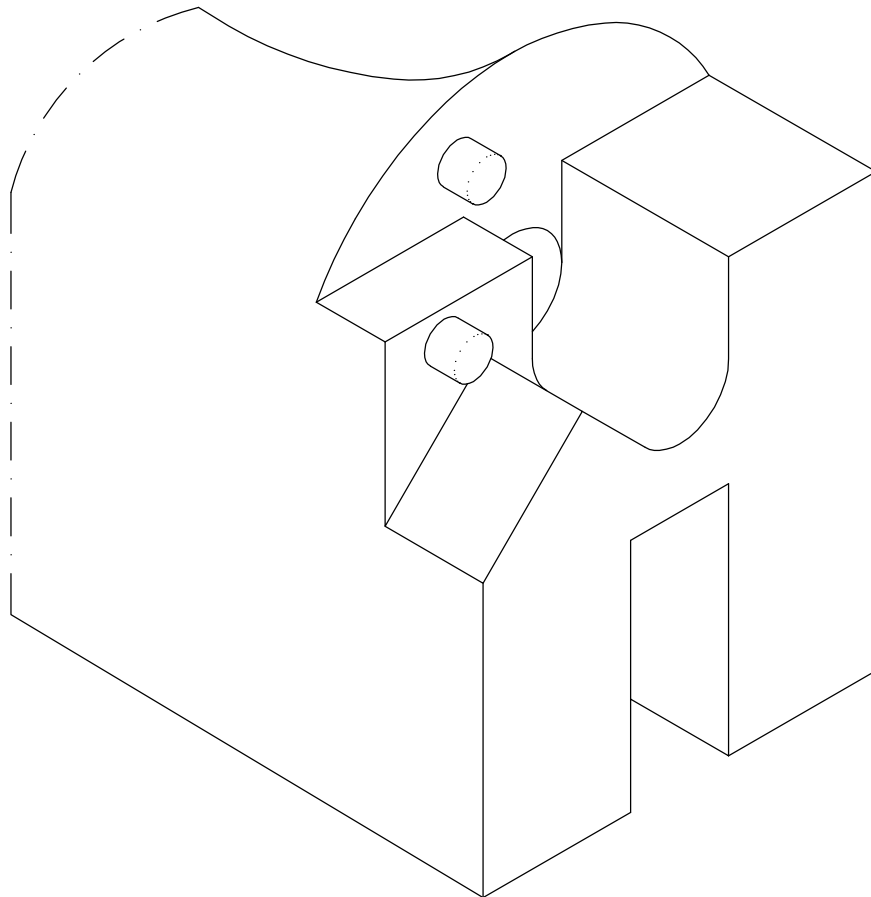


SECCION B-B'

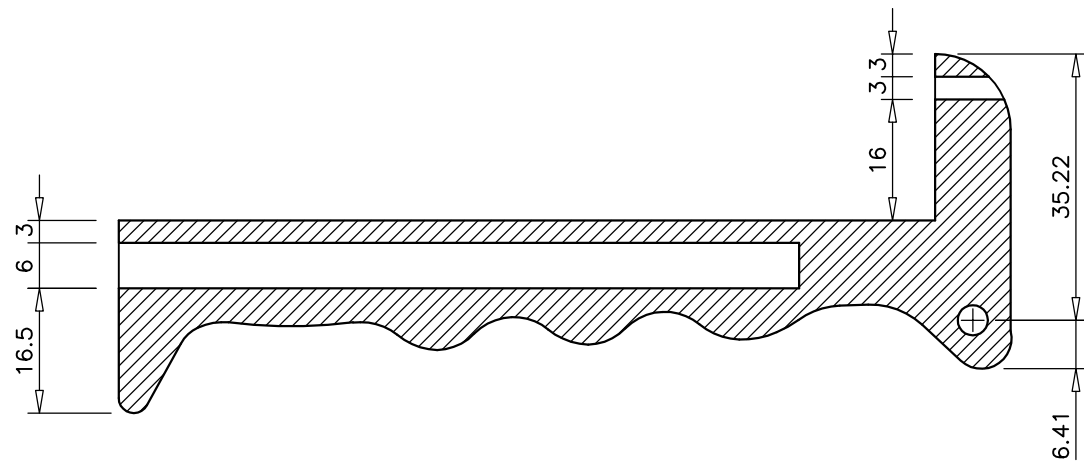
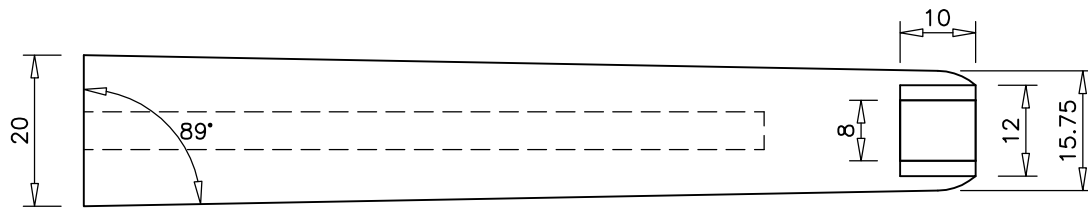
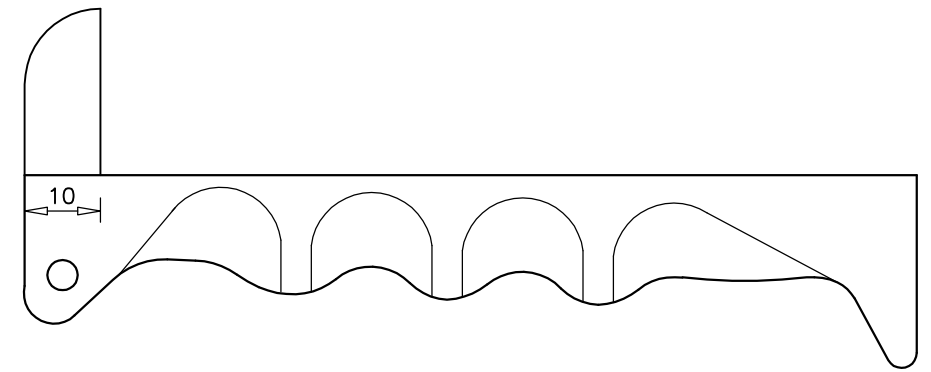
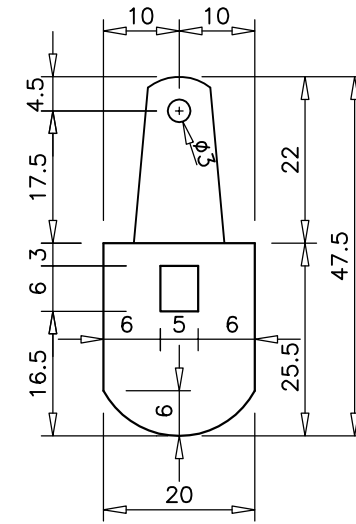
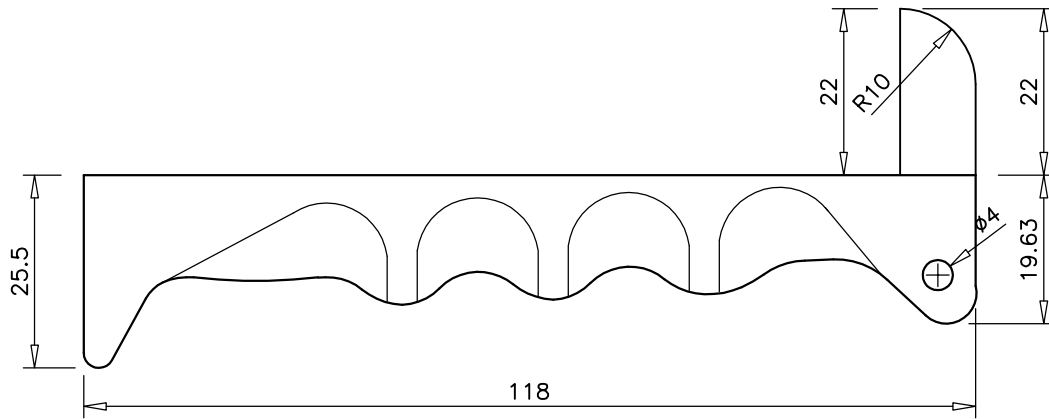
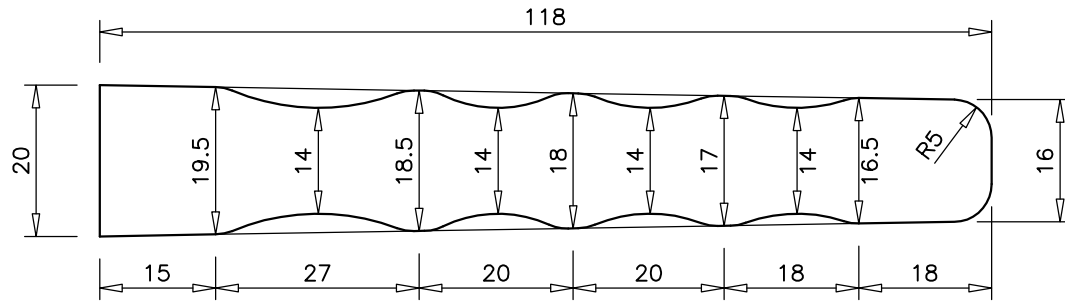
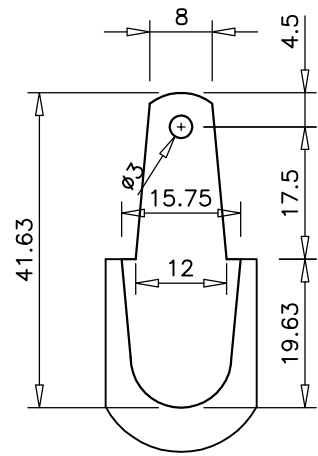
DISEÑO	HERRAMIENTA MULTICORTE	
JOAQUIN RAJAL	PLANO	PLANO Nº
	MANGO 1	5
LOURDES ANCIANO	VISTAS. SECCIONES. COTAS	
ESCALA	FECHA	
1/1	1.996	



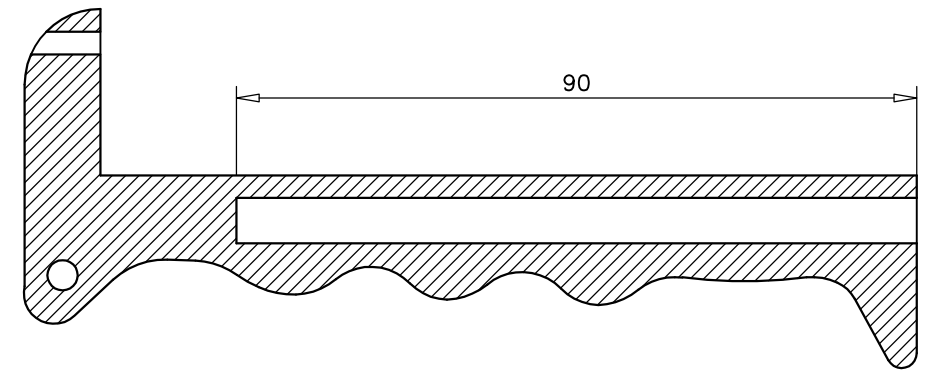
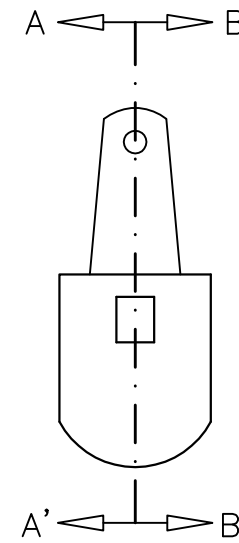
DISEÑO	HERRAMIENTA MULTICORTE	
JOAQUIN RAJAL		
	PLANO	PLANO Nº
	DETALLE MANGO 1 VISTAS Y COTAS	6
LOURDES ANCIANO	ESCALA 3/1	FECHA 1.996



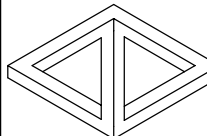
DISEÑO	HERRAMIENTA MULTICORTE	
JOAQUIN RAJAL	PLANO	PLANO N°
	DETALLE MANGO 1 PERSPECTIVA ISOMETRICA	7
LOURDES ANCIANO	ESCALA 3/1	FECHA 1.996



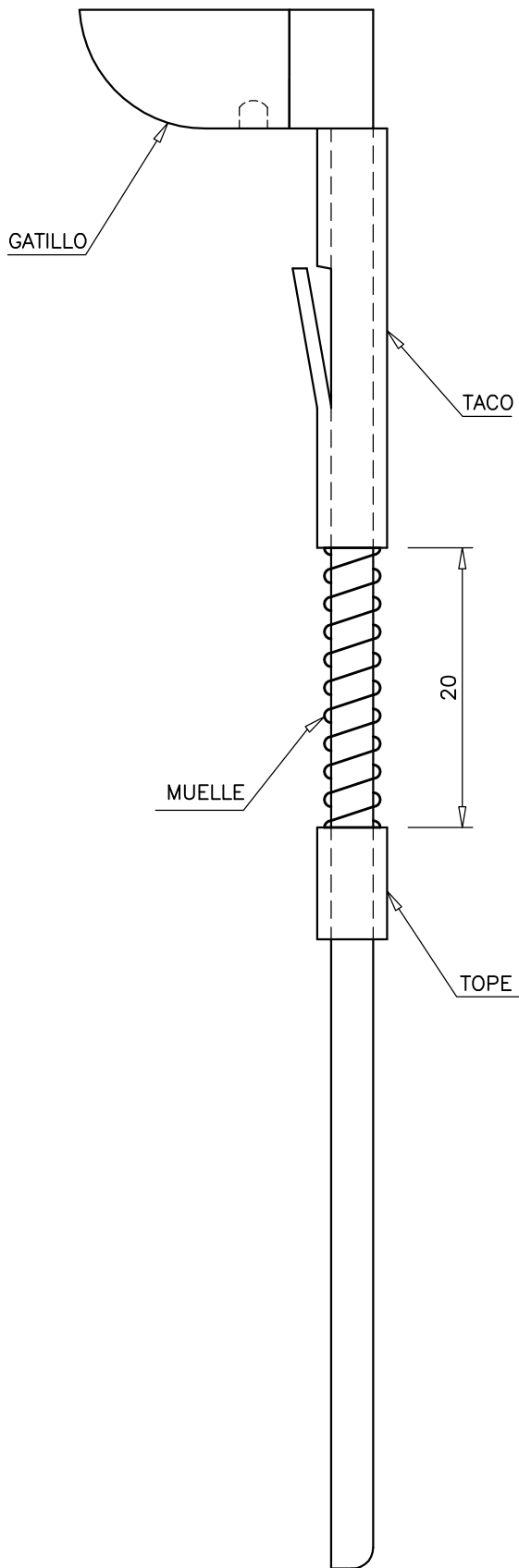
SECCION A-A'



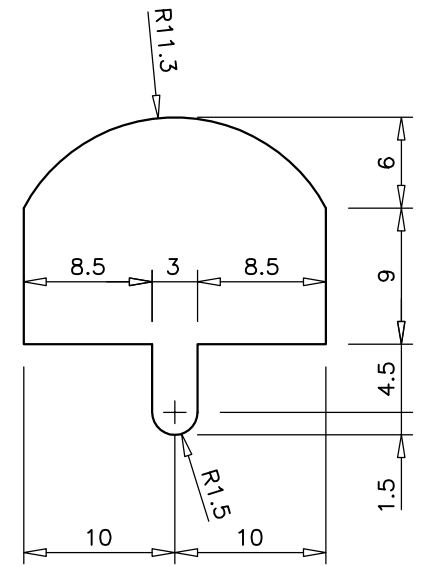
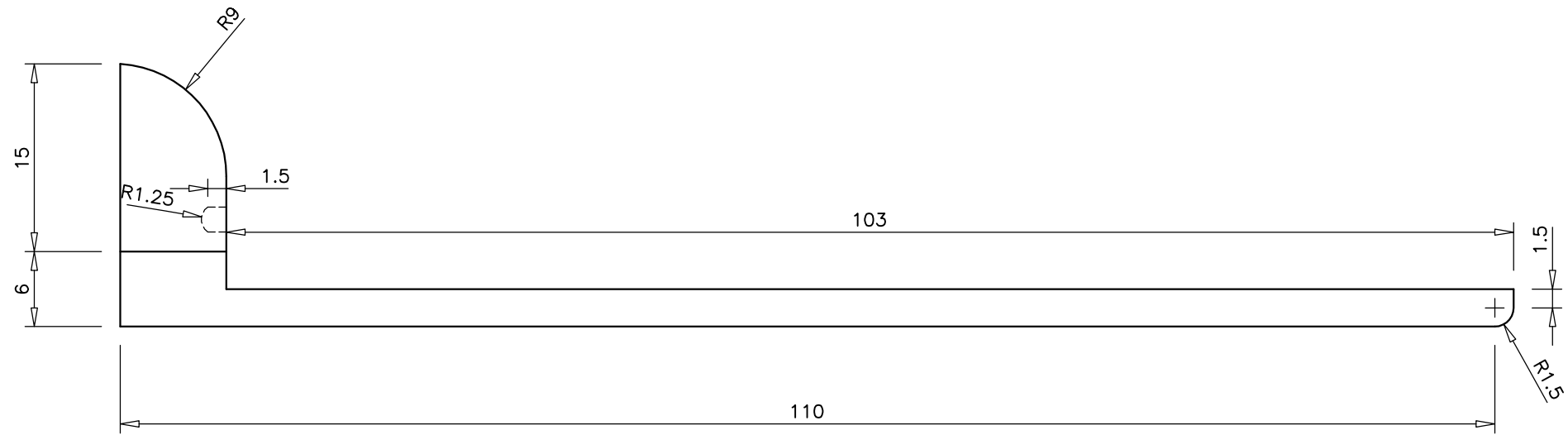
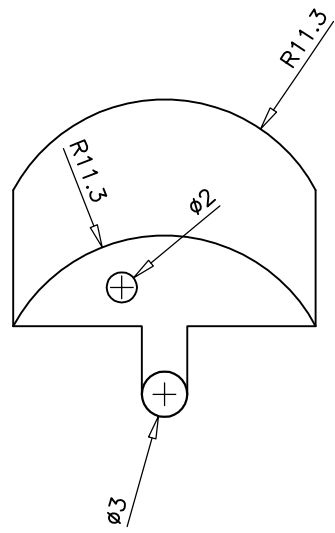
SECCION B-B'

DISEÑO	HERRAMIENTA MULTICORTE	
JOAQUIN RAJAL	PLANO	PLANO Nº
	MANGO 2	8
	VISTAS. SECCIONES. COTAS	
LOURDES ANCIANO	ESCALA	FECHA
	1/1	1.996

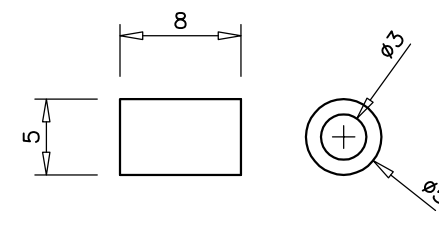
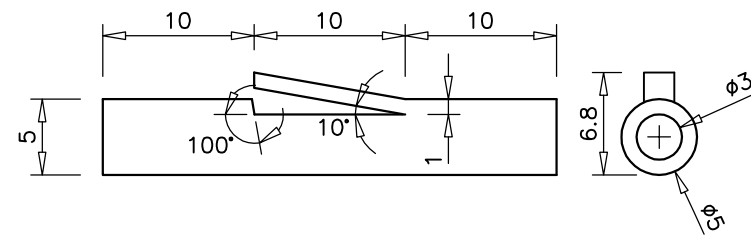




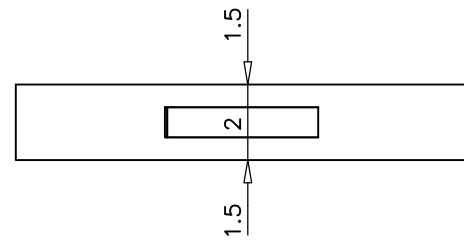
DISEÑO	HERRAMIENTA MULTICORTE	
JOAQUIN RAJAL	PLANO	PLANO N°
	MECANISMO INTERIOR DESIGNACION DE PIEZAS	9
LOURDES ANCIANO	ESCALA 2/1	FECHA 1.996



GATILLO

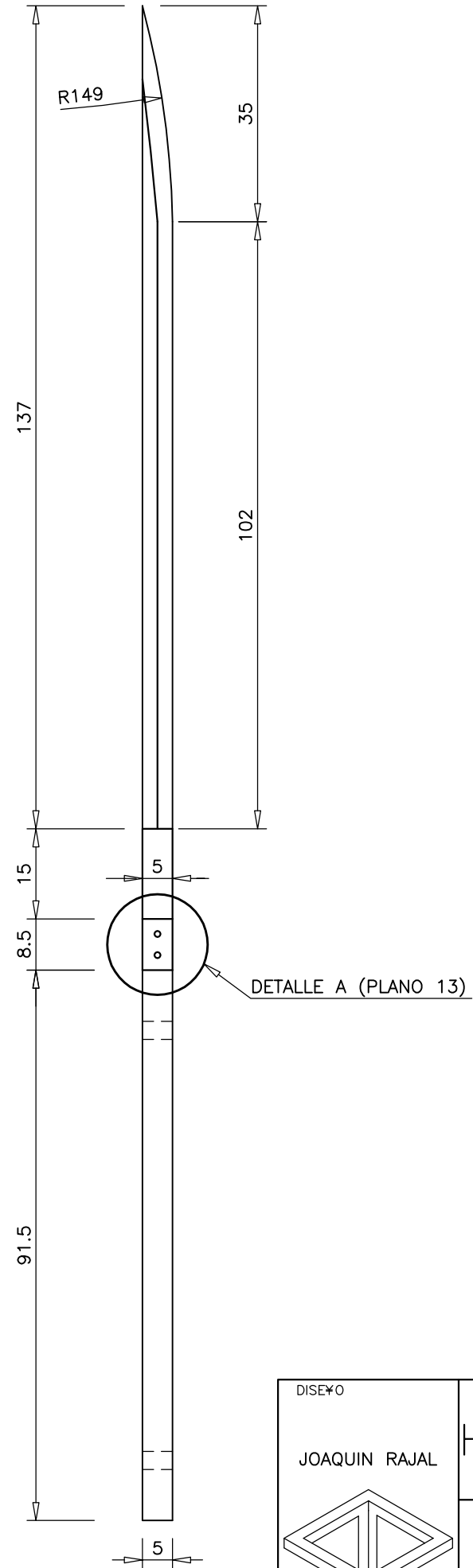
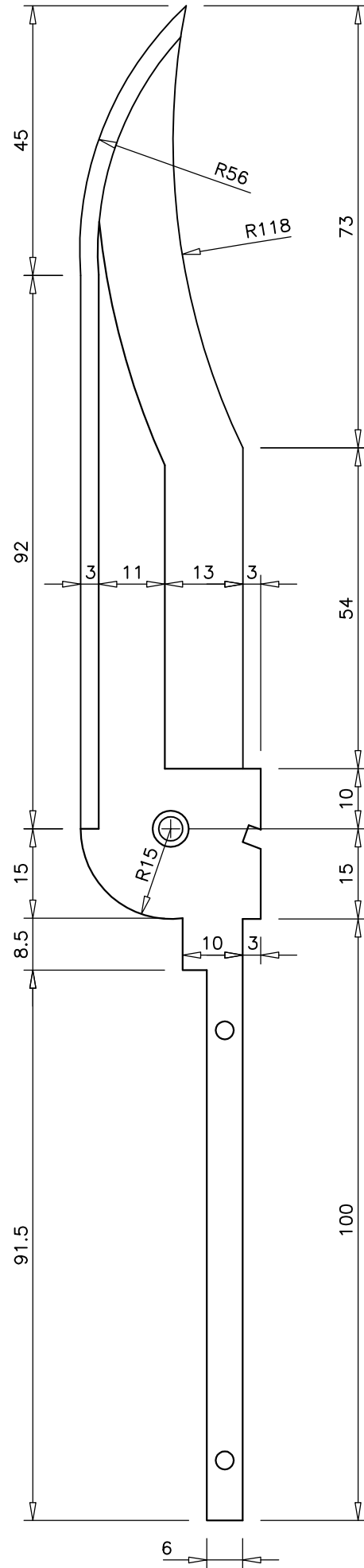
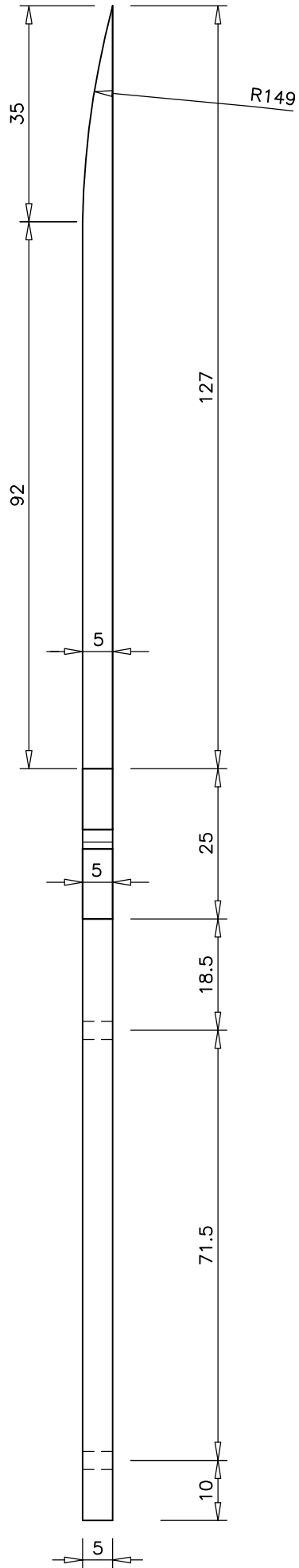
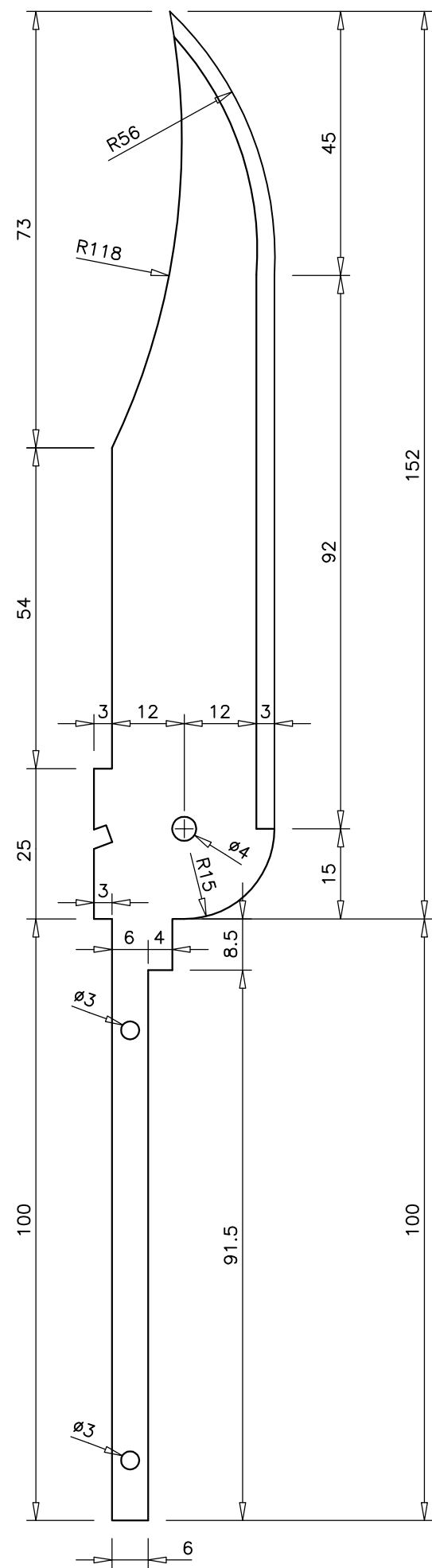


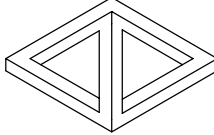
TOPE

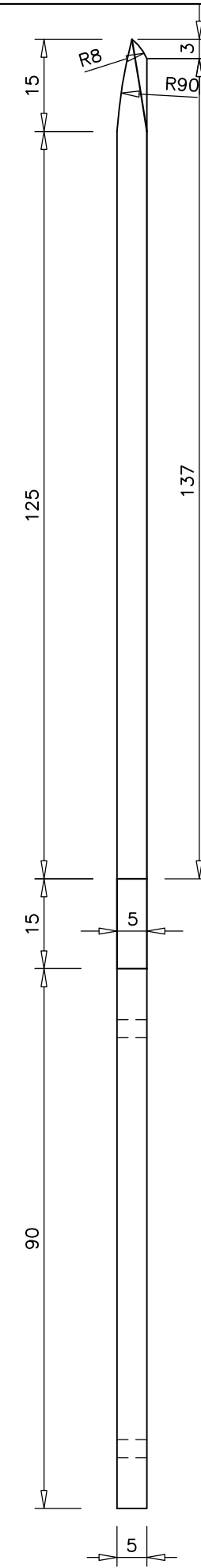
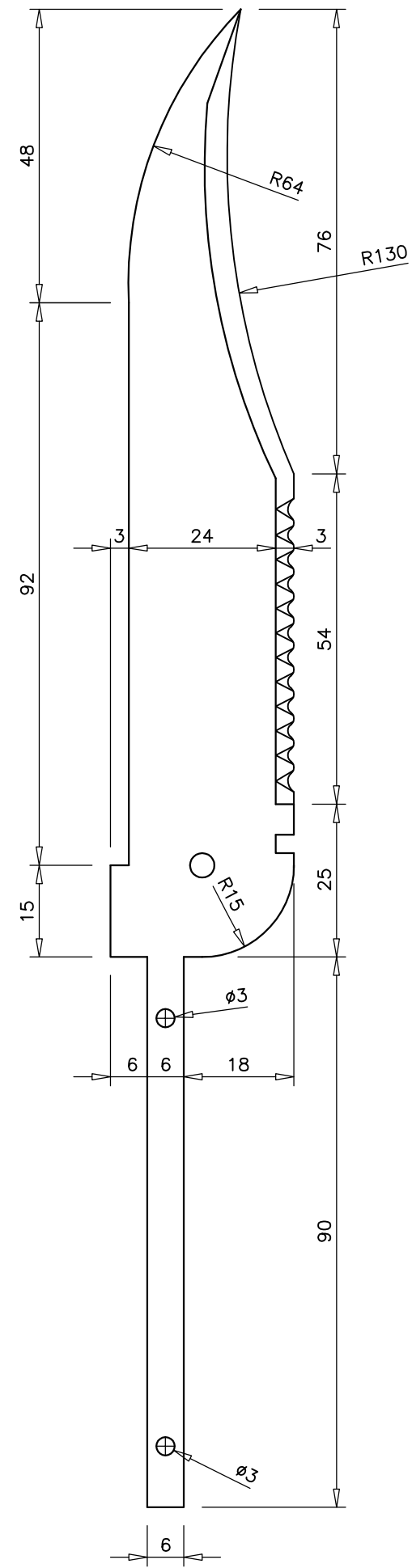
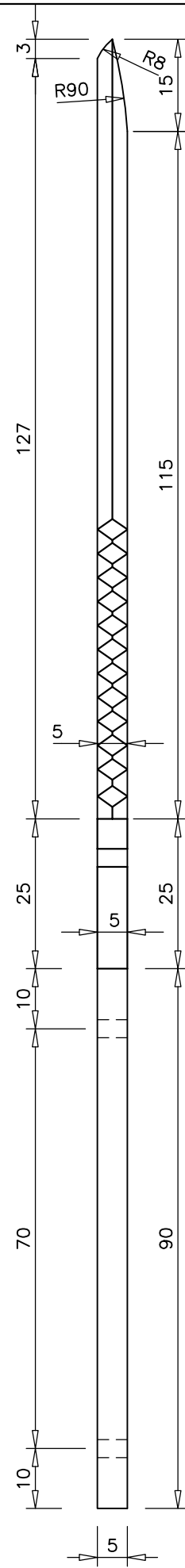
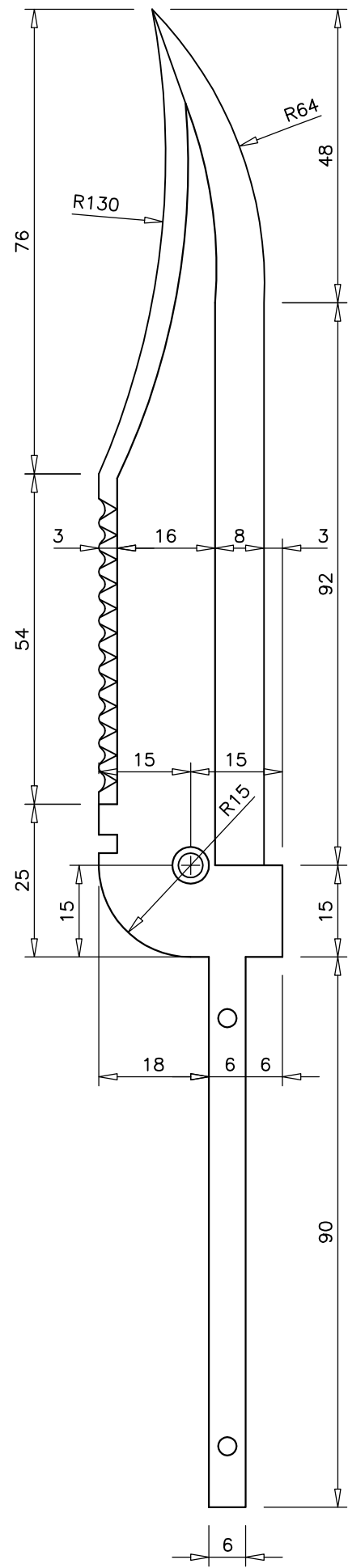


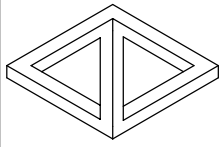
TACO

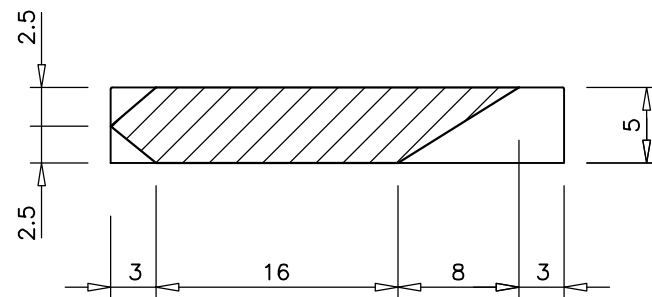
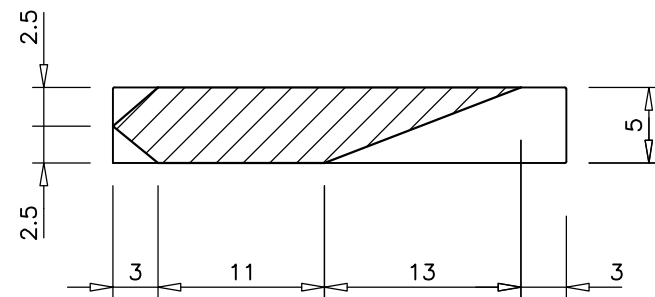
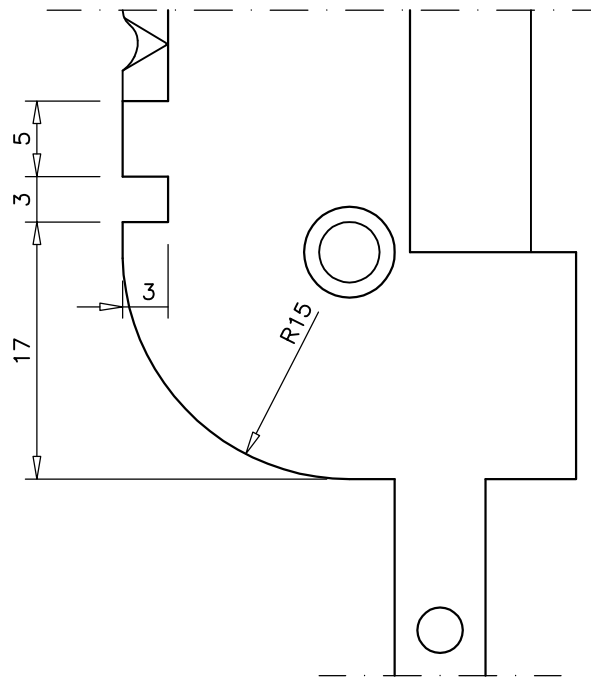
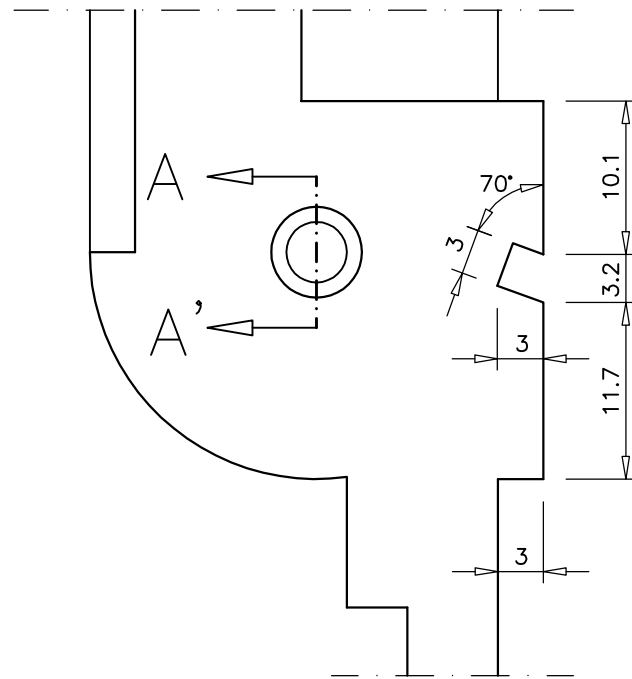
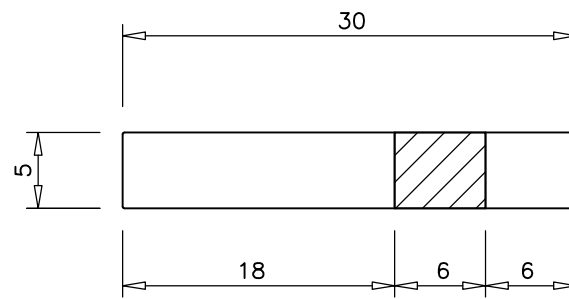
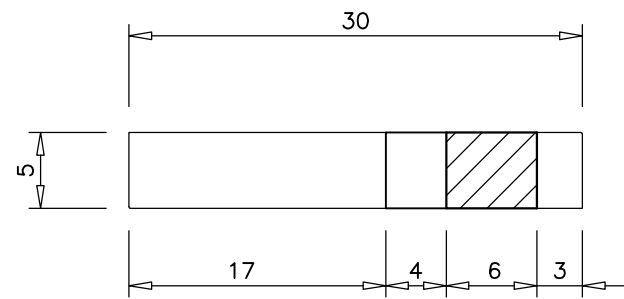
DISEÑO	HERRAMIENTA MULTICORTE	
JOAQUIN RAJAL	PLANO	PLANO N°
	GATILLO, TACO Y TOPE VISTAS Y COTAS	10
LOURDES ANCIANO	ESCALA 2/1	FECHA 1.996



DISEÑO		HERRAMIENTA MULTICORTE	
JOAQUIN RAJAL			
		PLANO	PLANO Nº
		HOJA 1 VISTAS Y COTAS	11
LOURDES ANCIANO		ESCALA	FECHA
		1/1	1.996

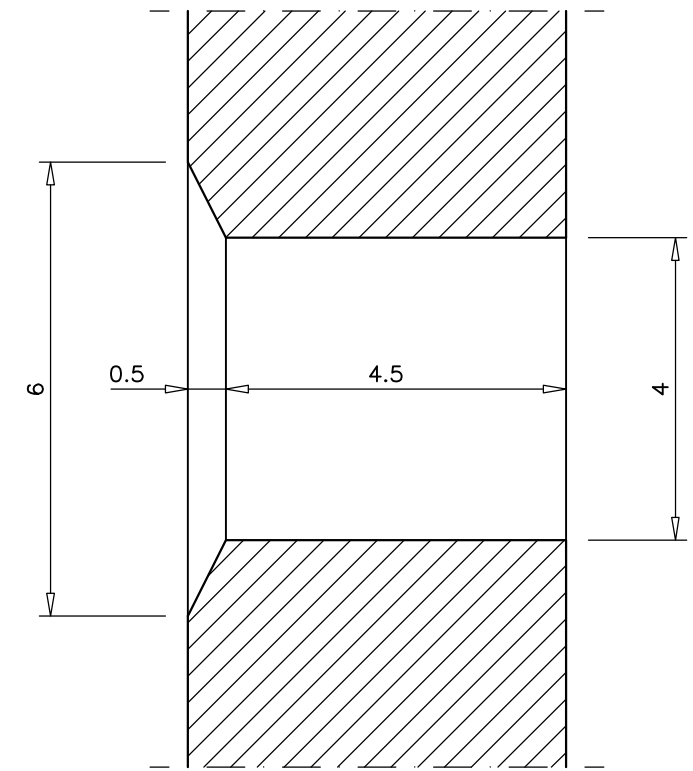


DISEÑO		HERRAMIENTA MULTICORTE	
JOAQUIN RAJAL		PLANO N°	
		12	
LOURDES ANCIANO		ESCALA	FECHA
		1/1	1.996

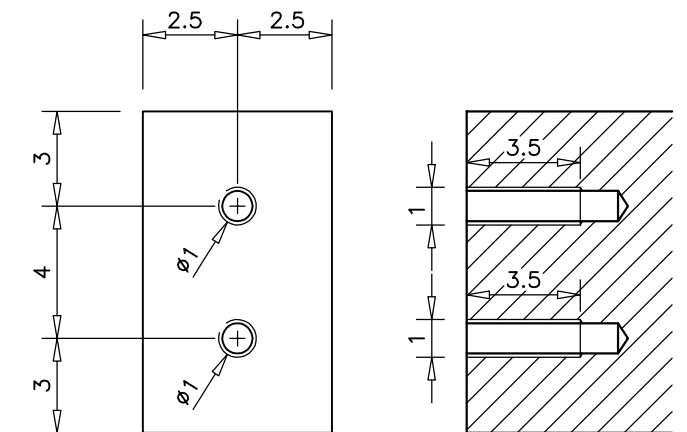


HOJA 1  
Esc: 2/1

HOJA 2  
Esc: 2/1

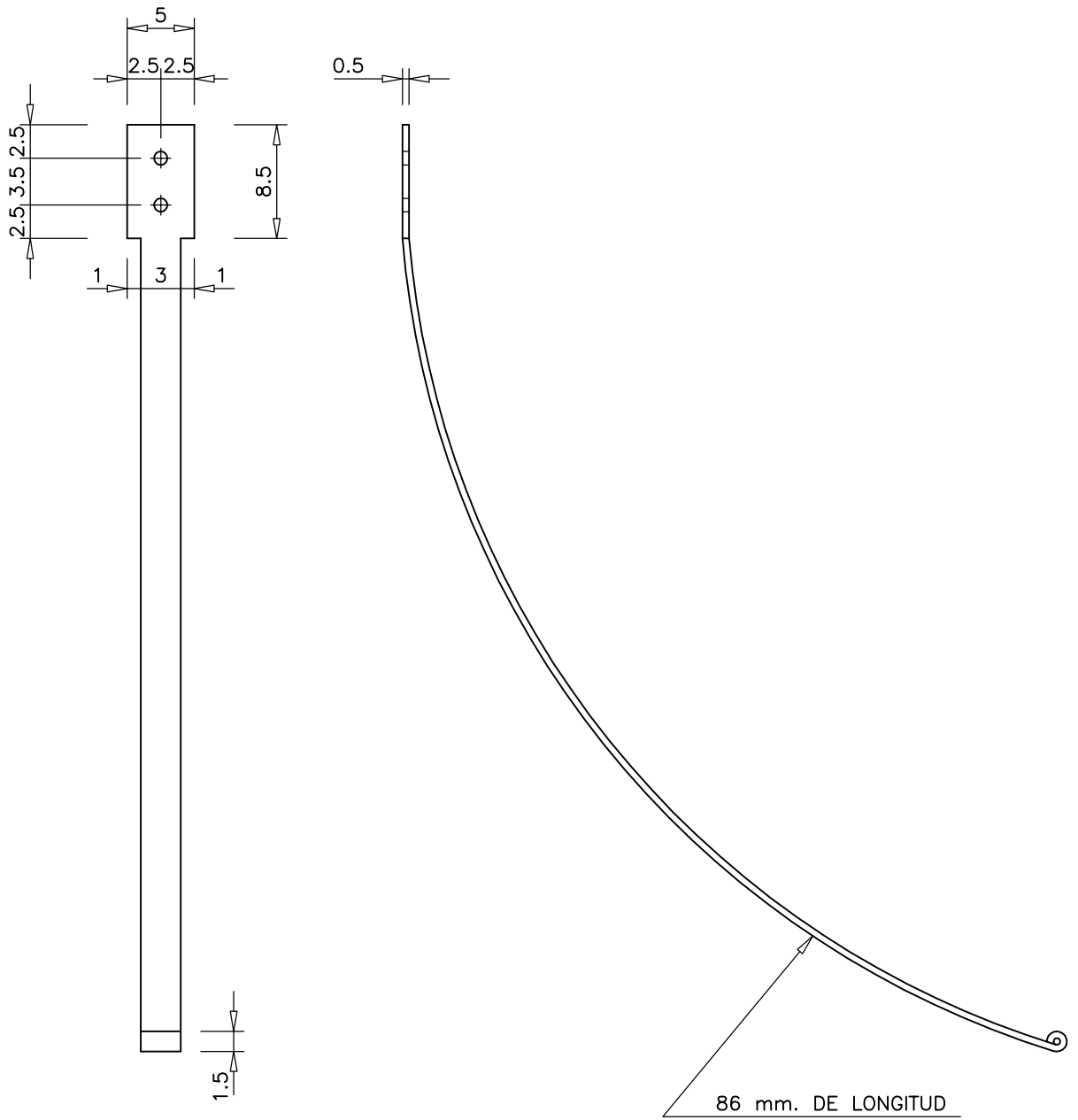


SECCION A-A'  
Esc: 10/1



DETALLE A (PLANO 11)  
Esc: 5/1

DISEÑO		HERRAMIENTA MULTICORTE	
JOAQUIN RAJAL			
		PLANO	PLANO Nº
LOURDES ANCIANO		HOJAS 1 Y 2 DETALLES	13
ESCALA		FECHA	
VARIAS		1.996	



DISEÑO	HERRAMIENTA MULTICORTE	
JOAQUIN RAJAL	PLANO	PLANO N°
	FLEJE VISTAS Y COTAS	14
	ESCALA	FECHA
LOURDES ANCIANO	2/1	1.996